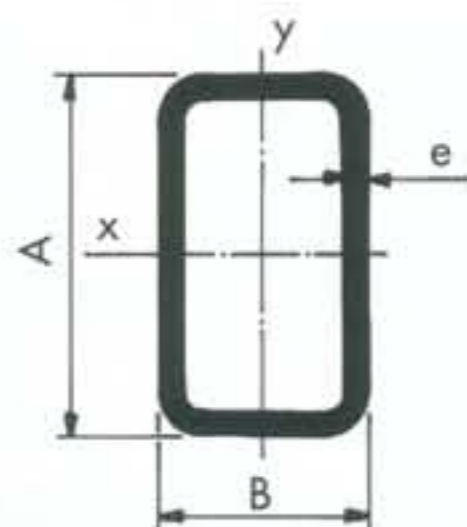


TUBOS SOLDADOS RECTANGulares



MATERIAL UTILIZADO: Fleje de acero.

- Laminado en caliente y decapado.
- Laminado en frío.
- Galvanizado.

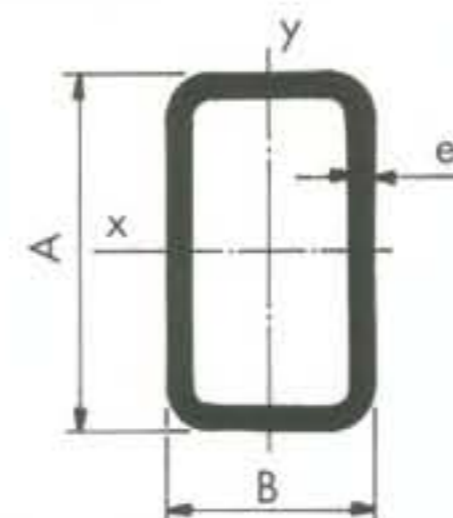
NORMAS DE FABRICACIÓN:

- UNE - EN 10305 - 5

CALIDAD DEL MATERIAL:

A determinar por el cliente.

TUBOS SOLDADOS RECTANGulares



MATERIAL UTILIZADO: Fleje de acero.

- Laminado en caliente y decapado.
- Laminado en frío.
- Galvanizado.

NORMAS DE FABRICACIÓN:

- UNE - EN 10305 - 5

CALIDAD DEL MATERIAL:

A determinar por el cliente.

GAMA DE FABRICACIÓN

DIMENSIONES (mm.) A x B	e (mm.)						
	0,8	1	1,2	1,5	2	2,5	3
	PESO POR METRO EN KILOS						
25 x 15	0,481	0,595	0,706	0,868	1,124		
30 x 10	0,481	0,595	0,706	0,868	1,124		
30 x 15	0,544	0,674	0,800	0,986	1,281		
30 x 20	0,607	0,752	0,895	1,103	1,438	1,756	
30 x 25	0,670	0,831	0,989	1,221	1,595	1,953	
35 x 10	0,544	0,674	0,800	0,986	1,281		
35 x 15	0,607	0,752	0,895	1,103	1,438		
35 x 20	0,670	0,831	0,989	1,221	1,595	1,953	
35 x 25	0,732	0,909	1,083	1,339	1,752	2,149	
35 x 30	0,795	0,988	1,177	1,457	1,909	2,345	2,627
40 x 10	0,607	0,752	0,895	1,103	1,438		
40 x 15	0,670	0,831	0,989	1,221	1,595		
40 x 20	0,732	0,909	1,083	1,339	1,752	2,149	2,392
40 x 24				1,433	1,878	2,306	
40 x 25	0,795	0,988	1,177	1,457	1,909	2,345	2,627
40 x 30		1,066	1,271	1,574	2,066	2,541	2,863
45 x 25	0,858	1,066	1,271	1,574	2,066	2,541	2,863
45 x 35		1,223	1,460	1,810	2,380	2,934	3,334
50 x 10	0,732	0,909	1,083	1,339	1,752		
50 x 15		0,988	1,177	1,457	1,909		
50 x 20		1,066	1,271	1,574	2,066	2,541	
50 x 25		1,145	1,366	1,692	2,223	2,738	3,098

GAMA DE FABRICACIÓN

DIMENSIONES (mm.) A x B	e (mm.)						
	0,8	1	1,2	1,5	2	2,5	3
	PESO POR METRO EN KILOS						
50 x 30		1,223	1,460	1,810	2,380	2,934	3,334
50 x 35				1,927	2,537	3,129	3,569
50 x 40		1,380	1,648	2,045	2,694	3,326	3,805
60 x 10		1,066	1,271	1,574	2,066		
60 x 15			1,366	1,692	2,223	2,738	
60 x 20			1,460	1,810	2,380	2,934	3,334
60 x 25			1,554	1,927	2,537	3,129	3,569
60 x 30				2,045	2,694	3,326	3,805
60 x 40				2,281	3,008	3,719	4,276
60 x 50				2,516	3,322	4,111	4,747
70 x 20				2,045	2,694	3,326	3,805
70 x 30				2,281	3,008	3,719	4,276
70 x 40				2,516	3,322	4,111	4,747
70 x 50				2,752	3,636	4,504	5,218
80 x 20				2,281	3,008	3,719	4,276
80 x 30				2,516	3,322	4,111	4,747
80 x 40				2,752	3,636	4,504	5,218
80 x 50				2,987	3,950	4,896	5,689
80 x 60				3,223	4,264	5,289	6,160
90 x 30				2,752	3,636	4,504	5,218
90 x 40				2,987	3,950	4,896	5,689
90 x 50				3,223	4,264	5,289	6,160
90 x 60				3,458	4,578	5,681	6,631
100 x 20				2,752	3,636	4,504	5,218
100 x 30				2,987	3,950	4,896	5,689
100 x 40				3,223	4,264	5,289	6,160
100 x 50				3,458	4,578	5,681	6,631